

Produktinformation

Eine kostengünstige Außenlampe mit hoher UV-Beständigkeit und Korrosionsschutz, die für raue Umgebungen gebaut wurde. Universelle Montagehalterung und Winkelverstellung machen die Installation schnell und einfach. Das innovative Design führt die Wärme nach oben ab, weg von der LED-Lichtquelle. Die Kühlrippen auf der Rückseite leiten das Regenwasser ab und verhindert Wasseransammlungen.



Spezifikationen

Spannung	230 V
Maße	252,6 mm x 337 mm x 55,2 mm
Helligkeit	14000 lm
Leistung	100 W
Effizienz	140 lm/W ±10
Farbtemperatur	4000 K
Abstrahlwinkel	90 °
IP Klasse	IP67
IK Klasse	09
CRI	>70
Arbeitstemperatur	-30° to + 50° C
LED Typ	SMD5050
Lebensdauer	102.000 h (L70)
Dimmbar	Nein
Gewicht	2,16 kg
Zertifikate	CE, RoHS
Garantie	5 Jahre

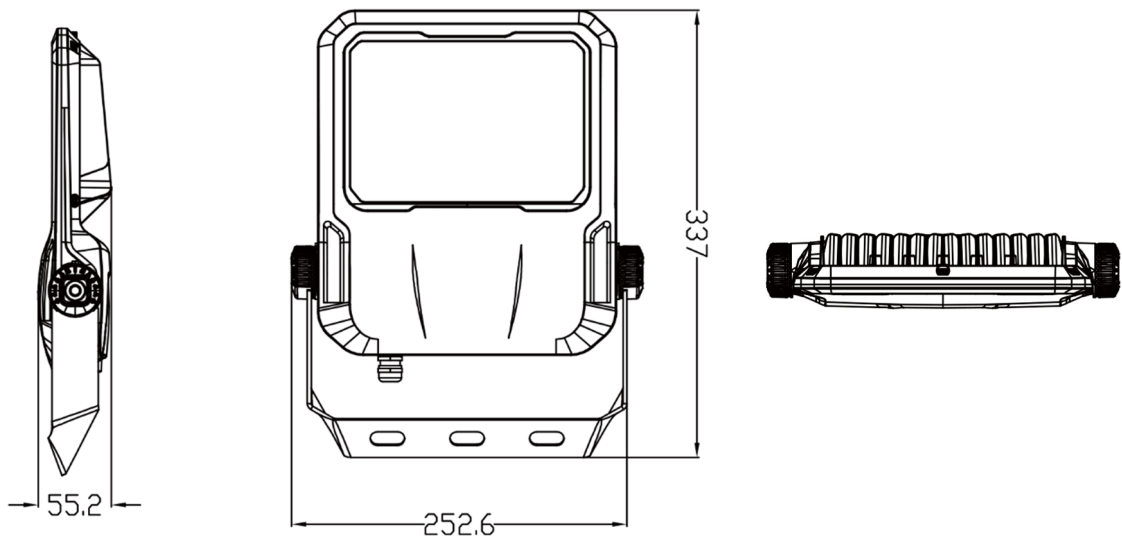


Verbrauchte elektrische und elektronische Produkte, sowie alle Arten von Batterien, müssen dem Recycling an den dafür vorgesehenen Sammelstellen zugeführt werden (gemäß Verordnung 2012/19/EU und 2006/66/EC).

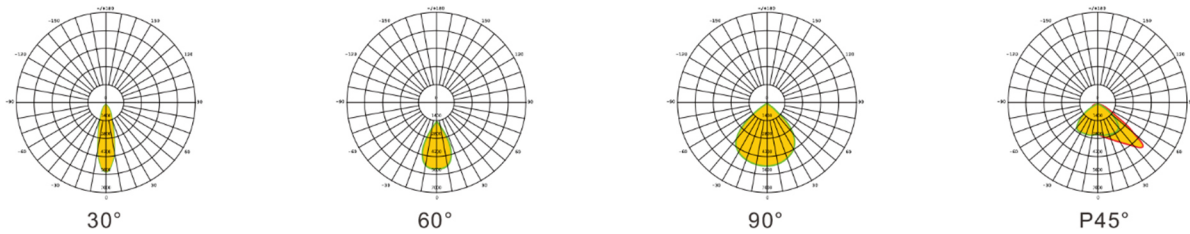
Konstruktion

Gehäusematerial	Aluminium
Optikträgermaterial	Polycarbonat
Linsematerial	Gehärtetes Glas
Halter	Verzinktes Eisen
Farbe	Schwarz

Maße



Photometrische Diagramme



Technische Änderungen vorbehalten